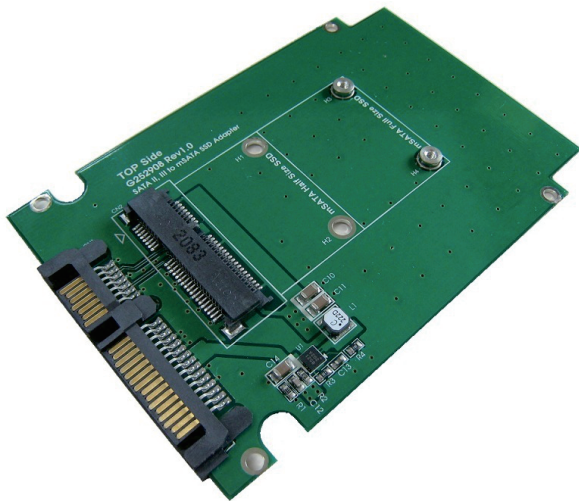
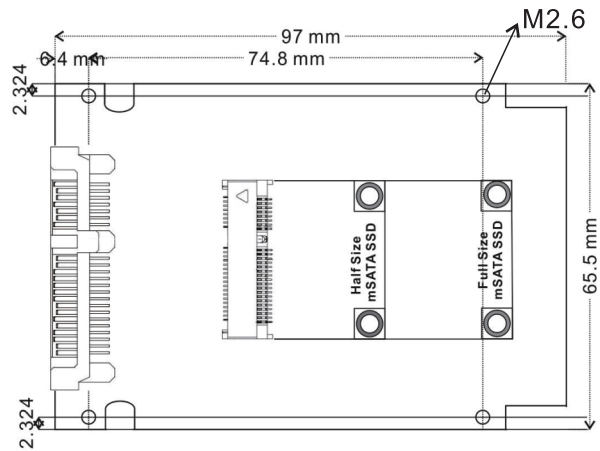


SATA III 轉 mSATA SSD 轉接卡



外型尺寸 (單位:mm)



訂購資訊

產品型號	AD963FA9
產品描述	SATA III 轉 mSATA SSD 轉接卡

支援 mSATA SSD 規格大小 (mm)

- Half size mSATA : 26.8(L) x 30(W)
- Full size mSATA : 50.95(L) x 30(W)

規格

- 完全相容於SATA revision 3.2
- 符合PCI Express Mini Card Electromechanical Specification 1.2
- 電源管理PWM IC / 1.4MHz 5.5V synchronous buck converter
- mSATA允許輸入電壓: 3.3V ± 5%, 允許輸入最大電流: 3A
- 資料轉換速率: 6Gb/s bandwidth
- 工作溫度 — 商用等級(0° C to +70° C)

